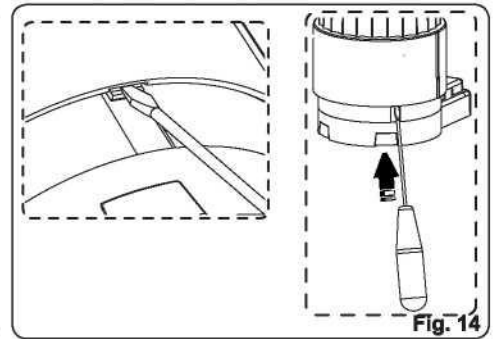
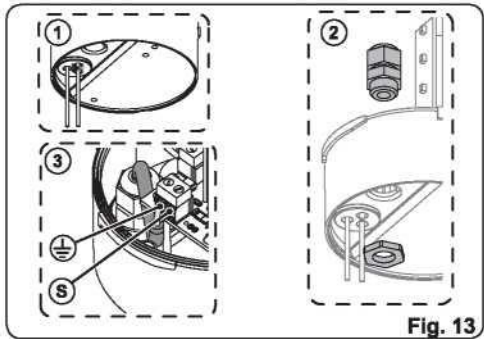
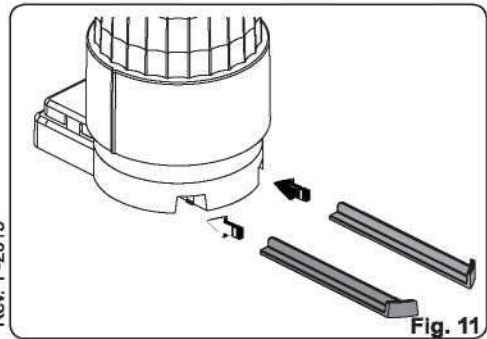
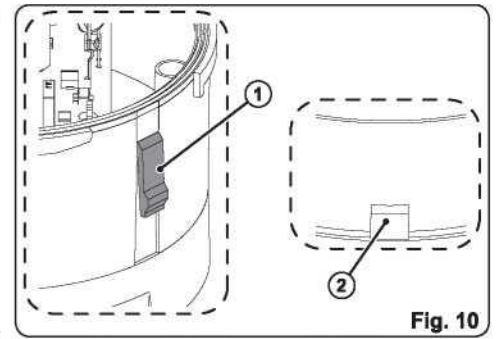
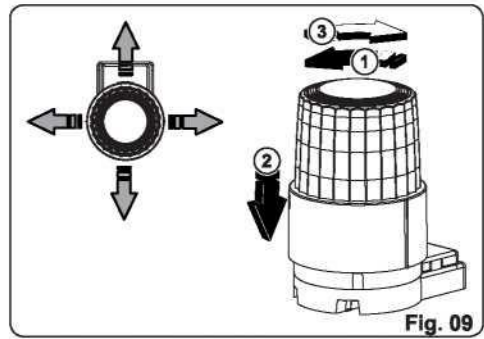
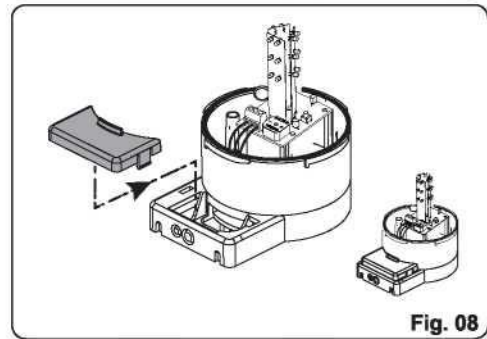
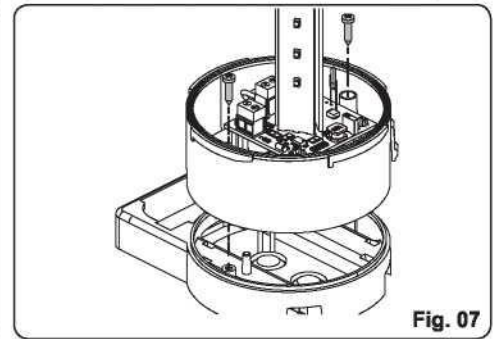
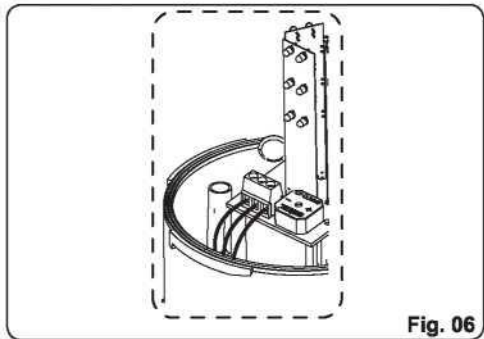
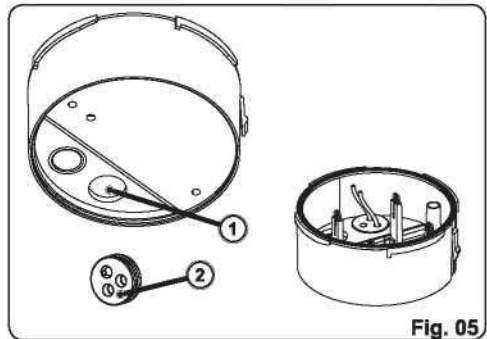
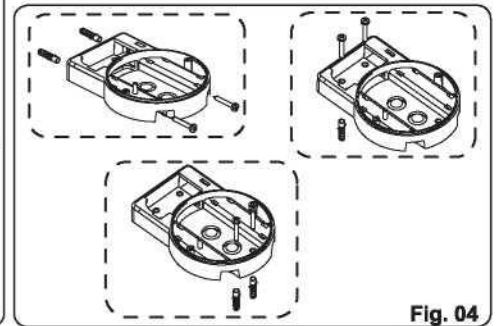
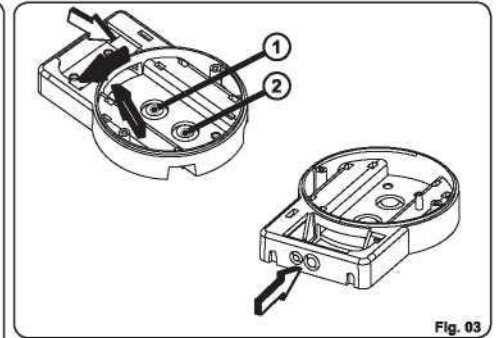
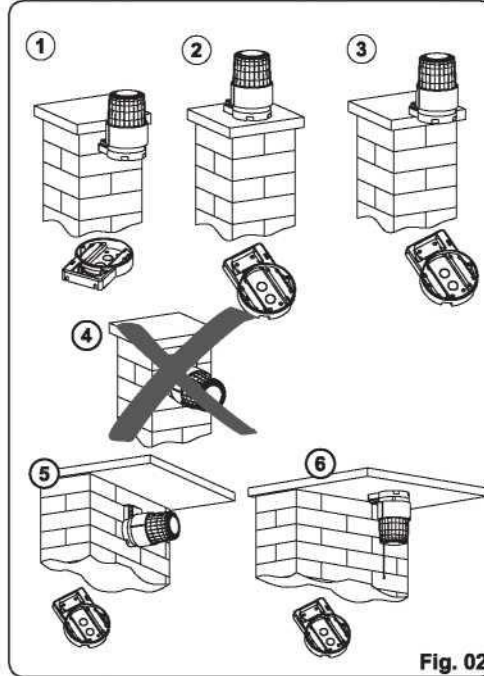
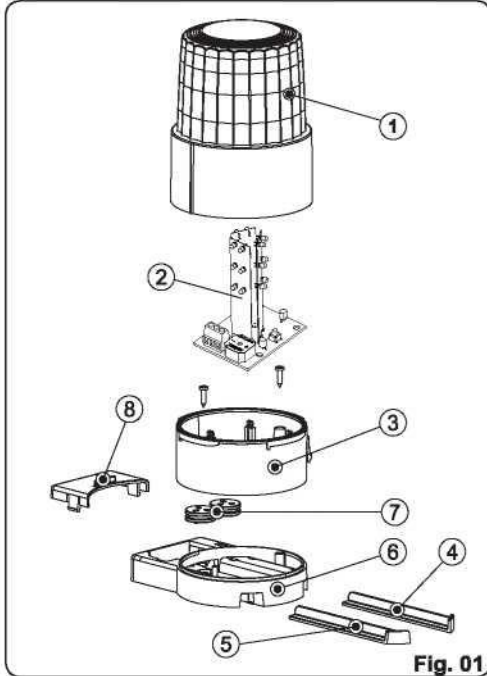


GUARDA SEÑAL



Productos
Inteligentes

Imágenes / Montaje Señal



CARACTERÍSTICAS

MODELO	
	Señal LED
Alimentación	12V =
Potencia absorbida	4W
Luz fija	NO
Luz Intermitente	SÍ
Bombilla	LED
Temperatura de funcionamiento	-20°C +55°C
Grado de protección	IP55
Clase de aislamiento	CLASE III

DESCRIPCIÓN	
Ver figura 1	
Pos	DESCRIPCIÓN
1	Tapa
2	Central de la señal con Led
3	Base de la señal
4	Canaleta izquierda
5	Canaleta derecha
6	Soporte de fijación de la señal
7	Ojales de cable
8	Tapa del soporte de fijación

MONTAJE Y CONEXIONES

⚠ Fijación en posición horizontal o acostado (Fig.2 ref.4, 5 y 6) permitidos solamente en lugares cubiertos, por ejemplo subterráneo.

Para mantener el grado de protección IP55 se debe instalar la señal en una superficie plana.

⚠ La base debe ser totalmente apoyada en la superficie.

Se puede instalar la señal en diversas posiciones (Fig.2), siguiendo los requisitos de instalación. Para el montaje proceda como sigue:

1. Elija la posición de fijación teniendo en cuenta que:

- a- Debe ser definido en la vertical, siempre que no esté en un lugar cubierto.
- b- Debe ser visible en todas las direcciones
- c- No debe ser cubierto por los árboles, placas u otros objetos
- d- Debe estar situado lo más cerca del portón.

2. Libere los agujeros de fijación necesarios, fig. 4.

3. Elija la zona para el paso de cables entre las indicadas en la Fig. 3. Las posiciones 1 y 2 se refieren a los agujeros precortados que deben ser abiertos.

4. Introduzca el cable de alimentación

5. Fije el soporte utilizando los bujes y tornillos (Fig. 4)

6. Libere el agujero pre cortado en la base (Fig. 5 ref. 1)

7. Libere los agujeros en el ojal de cable (fig. 5 ref. 2)

8. Introduzca el cable de alimentación y conecte en el borne (Fig.6)

9. Fije la central en la base

10. Fije la base en el soporte de fijación (Fig. 7)

11. Acople la tapa de la señal (fig. 9)

a. El logotipo de la tapa se puede situar en cuatro posiciones diferentes, cada una con 90°.

b. Coloque la tapa con el logotipo a la posición deseada.

c. Gire un poco hacia la izquierda hasta que la tapa ingrese en su alojamiento.

d. Gire hacia la derecha hasta bloquear la tapa.

⚠ En la base está presente lengüetas de bloqueo (fig. 10.ref. 1) que se debe situar en las hendiduras de la tapa (fig. 10.ref. 2).

12. Acople las dos canaletas frontales (Fig. 11)

CONEXION

- 1 - Conecte los hilos de la señal en los bornes de la central de comando ROSSI (fig. 15)
- 2 - Configure el modo de funcionamiento utilizando el pulsador AJUSTE y la tabla de CONFIGURACIÓN.

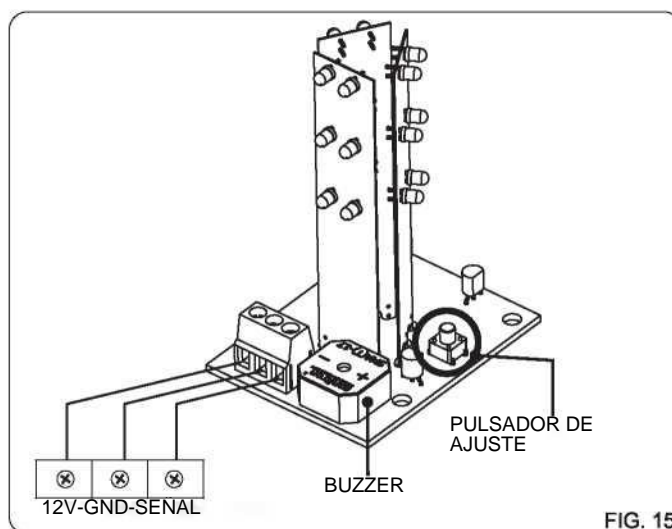


FIG. 15

MANTENIMIENTO

1 - Desbloquee la lengüeta de bloqueo mostrado en (Fig.14) y retire la tapa girándola hacia la izquierda.

2 - Realice el mantenimiento con pieza de la misma característica.

3 - Vuelva a poner la tapa.

CONFIGURACION

Para configurar la señal entre los modos de funcionamiento, apriete el pulsador AJUSTE cuantas veces desee según la tabla a continuación.

MODO DE FUNCIONAMIENTO CON BUZZER

Pulsador	Estado del portón	Buzzer	Led
4X	Cerrado	OFF	Parpadea Rojo/Amarillo
	En Movimiento	ON	Parpadea Amarillo
	Abierto	OFF	Parpadea Rojo/Amarillo
	5 seg para cerrar	ON	Parpadea Amarillo
5X	Cerrado	OFF	OFF
	En Movimiento	ON	Parpadea Rojo/Amarillo
	Abierto	OFF	OFF
	5 seg para cerrar	ON	Parpadea Amarillo
6X	Cerrado	OFF	OFF
	En Movimiento	ON	Parpadea Rojo/Amarillo
	Abierto	OFF	OFF
	5 seg para cerrar	OFF	OFF

MODO DE FUNCIONAMIENTO SIN BUZZER

Pulsador	Estado del portón	Buzzer	Led
1X	Cerrado	OFF	Parpadea Rojo/Amarillo
	En Movimiento	OFF	Parpadea Amarillo
	Abierto	OFF	Parpadea Rojo/Amarillo
	5 seg para cerrar	OFF	Parpadea Amarillo
2X	Cerrado	OFF	OFF
	En Movimiento	OFF	Parpadea Rojo/Amarillo
	Abierto	OFF	OFF
	5 seg para cerrar	OFF	Parpadea Amarillo
3X	Cerrado	OFF	OFF
	En Movimiento	OFF	Parpadea Rojo/Amarillo
	Abierto	OFF	OFF
	5 seg para cerrar	OFF	OFF